

Black Pearl

art. nr. **GBP.1000**



Pijpdiameter (mm)
Pipe diameter (mm)
Diamètre buse (mm)
Abgasstutzen (mm)



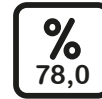
Gewicht (kg)
Weight (kg)
Poids (kg)
Gewicht (kg)



Externe luchttoevoer
External air supply
Prise d'air extérieure
Externer Luftanschluss



Binnenwerk vermiculiet
Vermiculite panels inside
Intérieur vermiculite
Innenbekleidung Vermiculiet



Efficiëntie
Efficiency
Efficacité
Effizienz

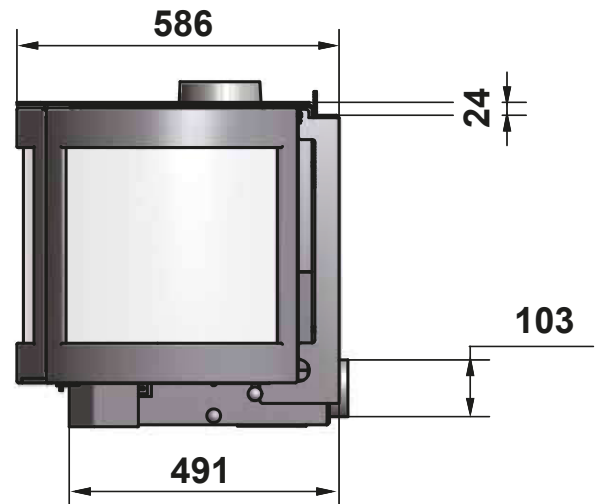
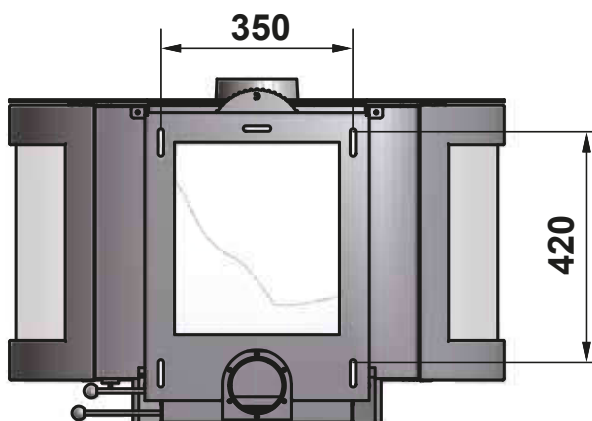
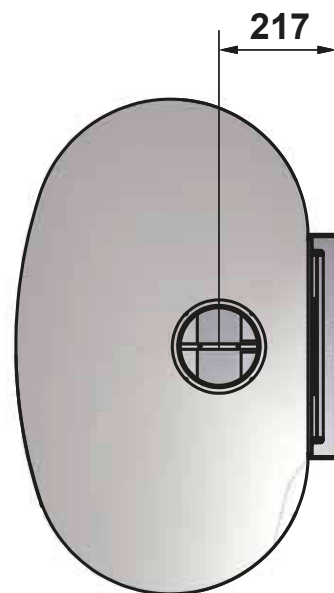
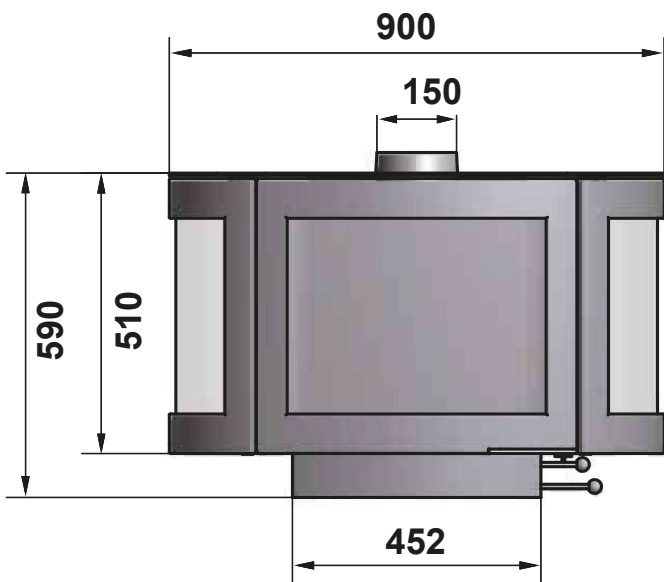


Vermogen output (kW)
Capacity output (kW)
Puissance output (kW)
Leistung output (kW)



Bovenaansluiting
Connection top
Raccordement dessus
Anschluss oben

A



wanders
fires & stoves

Wanders fires & stoves | Tel: +31(0)315 - 386 414
Amtweg 4 | Fax: +31 (0)315 - 386 201
7077 AL NETTERDEN | info@wanders.nl
The Netherlands | www.wanders.nl