

Datenblatt

SONO RAO



Technische Daten

Heizleistungsbereich	[kW]	2,5 - 7
Nennwärmeleistung	[kW]	7
MULTIAIR-Leistung*	[kW]	0,6 - 1,8
MULTIAIR-Luftmenge*	[m³/h]	40 - 75
Raumheizvermögen abhängig von der Hausisolierung	[m³]	50 - 190
Brennstoffverbrauch	[kg/h]	0,6 - 1,6
Pelletbehälterkapazität**	[l/kg]	39/~25
Netzanschluss	[V]/[Hz]	230/50
durchschnittliche elektrische Leistungsaufnahme	[W]	20
Sicherung	[A]	2,5
Wirkungsgrad	[%]	92,5
Energieeffizienzklasse		A+
Kaminzugbedarf	[Pa]	3

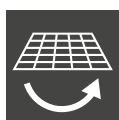
*bei zwei Meter MULTIAIR-Leitung in Verbindung mit RIKA Designauslass, Werte können in der Praxis abweichen.

**Fassungsvermögen in kg kann aufgrund unterschiedlicher Pelletschüttdichten abweichen.

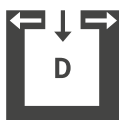
Merkmale



Rauchrohr-
anschluss oben



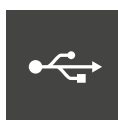
Kipprost



RLU (D)



Touch Display



USB



Leise



Dynamic Air
Regulation



Energie Effizienz

Zubehör



RIKA FIRENET



RIKA VOICE

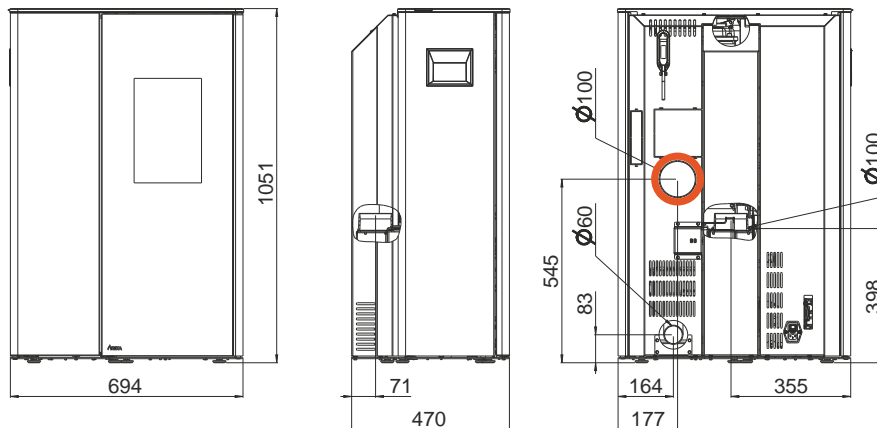


MULTIAIR



Raumsensor

Kaminanschluss



Gewicht

Gewicht ohne Verkleidung	[kg]	~150
Gewicht mit Stahlverkleidung	[kg]	~155
Gewicht mit Steinverkleidung	[kg]	~180

Abmessungen

Höhe	[mm]	1051
Breite	[mm]	694
Tiefe	[mm]	470

Rauchrohranschluss

Durchmesser	[mm]	100
Original Winkelrohr Anschlusshöhe	[mm]	398
Original Winkelrohr Tiefe gesamt	[mm]	-
Original Winkelrohr Abstand zu Rückwand	[mm]	-
Tiefe von Ofenrückseite zu Mitte Rauchrohr	[mm]	71
Original Winkelrohr Abstand seitlich	[mm]	355
Anschluss hinten Anschlusshöhe	[mm]	-
Anschluss hinten Abstand seitlich	[mm]	-

Frischluftanschluss

Durchmesser	[mm]	60
Anschlusshöhe	[mm]	83
Abstand seitlich	[mm]	164

Konvektionsluftanschluss MULTIAIR

Durchmesser	[mm]	100
Anschlusshöhe	[mm]	545
Abstand seitlich	[mm]	177

Sicherheitsabstände (Mindestabstände)

Hinweis

- Zu nicht brennbaren Gegenständen
a > 40cm b > 10cm
- Zu brennbaren Gegenständen und zu tragenden Wänden aus Stahlbeton
a > 80cm b > 10cm

