

# Datenblatt

## SOL



### Technische Daten

Nennwärmeleistung*	[kW]	8
Teilwärmeleistung	[kW]	4
Raumheizvermögen abhängig von der Hausisolierung	[m <sup>3</sup> ]	90 - 210
Brennstoffverbrauch	[kg/h]	1,1 - 2,2
Wirkungsgrad	[%]	83,2
Energieeffizienzklasse		A+
Kaminzugbedarf	[Pa]	12

\*Typprüfung nach DIN EN 13240 auf Nennwärmeleistung 6kW laut EnEV gültig für Deutschland vorhanden

### Merkmale



RLU

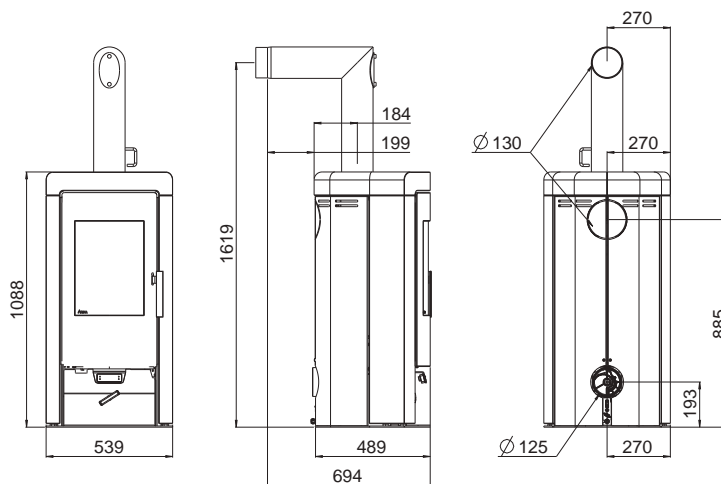


RLS-System



Energie Effizienz

# Kaminanschluss



## Abmessungen

Höhe	[mm]	1088
Breite	[mm]	539
Korpustiefe	[mm]	489

## Gewicht

Gewicht ohne Steinverkleidung	[kg]	~120
Gewicht mit Steinverkleidung	[kg]	~195
Speichermasse	[kg]	~90

## Rauchrohranschluss

Durchmesser	[mm]	130
Original Winkelrohr Anschlusshöhe	[mm]	1619
Original Winkelrohr Tiefe gesamt	[mm]	694
Original Winkelrohr Abstand zu Rückwand	[mm]	199
Tiefe von Ofenrückseite zu Mitte Rauchrohr	[mm]	184
Original Winkelrohr Abstand seitlich	[mm]	270
Anschluss hinten Anschlusshöhe	[mm]	885
Anschluss hinten Abstand seitlich	[mm]	270

## Frischluftanschluss

Durchmesser	[mm]	125
Anschlusshöhe	[mm]	193
Abstand seitlich	[mm]	270

## Sicherheitsabstände (Mindestabstände)

### Hinweis

- Zu nicht brennbaren Gegenständen  
a > 40cm b > 10cm
- Zu brennbaren Gegenständen und zu tragenden Wänden aus Stahlbeton  
a > 80cm b > 20cm

