

# Datenblatt

## ALPHA II



### Technische Daten

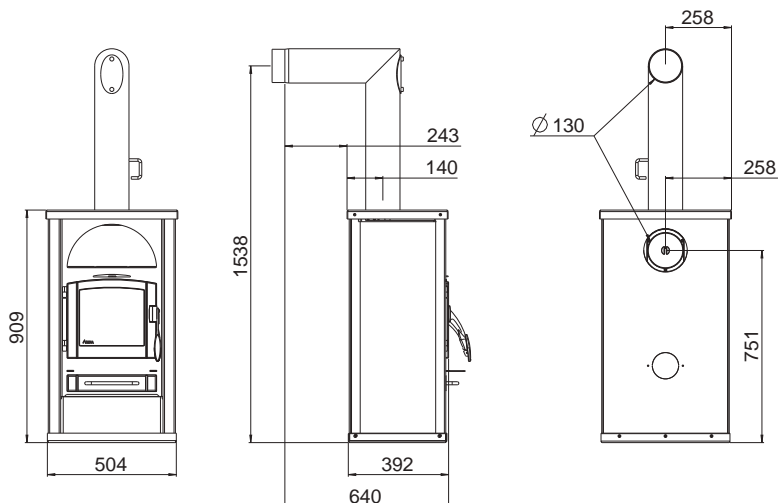
Heizleistungsbereich	[kW]	3,5 - 7
Nennwärmeleistung	[kW]	7
Raumheizvermögen abhängig von der Hausisolierung	[m³]	70 - 190
Brennstoffverbrauch	[kg/h]	1,8
Wirkungsgrad	[%]	80,7
Energieeffizienzklasse		A+
Kaminzugbedarf	[Pa]	12

### Merkmale



Energie Effizienz

# Kaminanschluss



## Abmessungen

Höhe	[mm]	909
Breite	[mm]	504
Korpustiefe	[mm]	392

## Gewicht

Gewicht mit Stahlverkleidung	[kg]	~115
Gewicht mit Speckstein	[kg]	~155

## Rauchrohranschluss

Durchmesser	[mm]	130
Original Winkelrohr Anschlusshöhe	[mm]	1538
Original Winkelrohr Tiefe gesamt	[mm]	640
Original Winkelrohr Abstand zu Rückwand	[mm]	243
Tiefe von Ofenrückseite zu Mitte Rauchrohr	[mm]	140
Original Winkelrohr Abstand seitlich	[mm]	258
Anschluss hinten Anschlusshöhe	[mm]	751
Anschluss hinten Abstand seitlich	[mm]	258

## Sicherheitsabstände (Mindestabstände)

### Hinweis

1. Zu nicht brennbaren Gegenständen  
a > 40cm b > 10cm
2. Zu brennbaren Gegenständen und zu tragenden Wänden aus Stahlbeton  
a > 80cm b > 20cm

