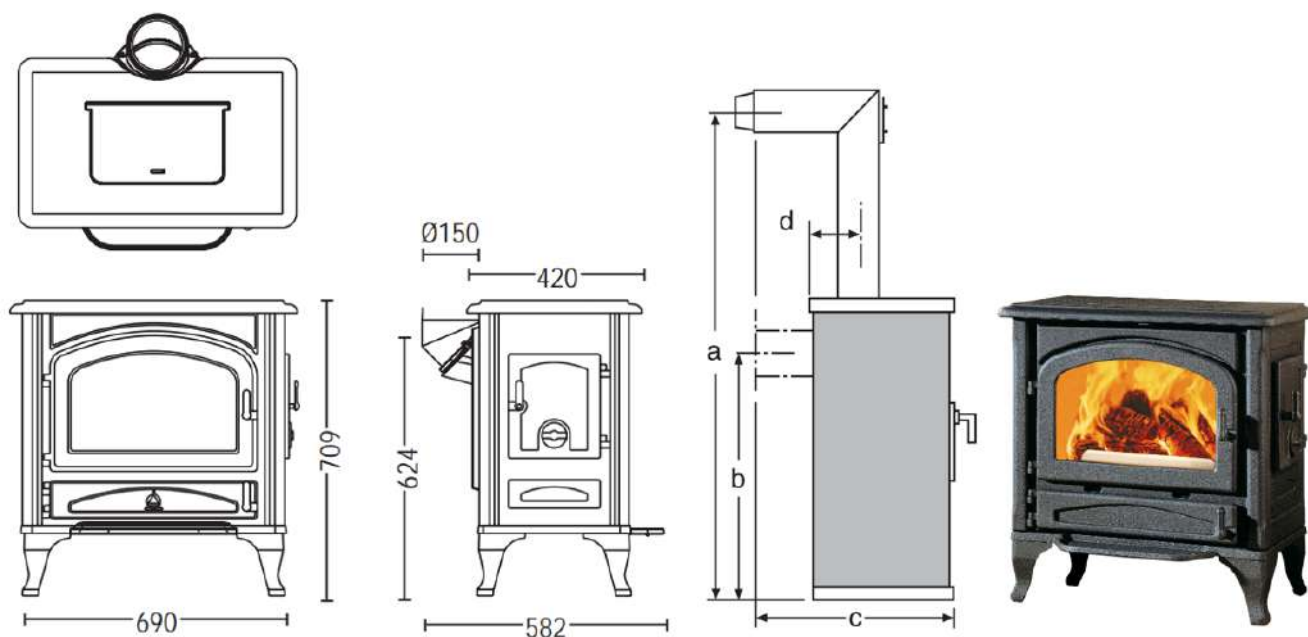


WIEN



[www.austroflamm.com](http://www.austroflamm.com)



## MASSE UND GEWICHTE

Höhe [mm]	709
Breite [mm]	690
Tiefe [mm]	582
Feuerraum (h x b x t) [mm]	315 x 510 x 250
Gewicht STM [kg]	160
Rauchrohrabgang [mm]	150
Rauchrohranschluss mittig [mm]	624

## LEISTUNG

Nennwärmeleistung lt. EN 13240 [kW]	6
Heizleistung min. / max. [kW]	4 / 9
Raumheizvermögen (abhängig von der Hausisolierung) [m <sup>3</sup> ]	65 - 165
Energieeffizienzklasse	A

## AUSSTATTUNG

XTRA Wärmespeicher-Technologie	-
Bauart A1	-
Innentaschung / Aschebox	-
Maße a, b, c, d [mm]	1277 / 667 / 870 / -33
externer Luftanschluss / raumluftunabhängiger Betrieb	-

## DATEN FÜR DEN SCHORNSTEINFEGER

Abgasmassenstrom geschlossen [g/s]	6,1
Abgastemperatur geschlossen [°C]	314
Mindestförderdruck bei Nennwärmeleistung geschlossen [Pa]	11
bei 0,8-facher Nennwärmeleistung [Pa]	9