

# Datenblatt

## LAVITA



### Technische Daten

Nennwärmeleistung	[kW]	10
Teilwärmeleistung	[kW]	5
Raumheizvermögen abhängig von der Hausisolierung	[m <sup>3</sup> ]	120 - 260
Brennstoffverbrauch	[kg/h]	1,4 - 2,8
Wirkungsgrad	[%]	86
Energieeffizienzklasse		A+
Kaminzugbedarf	[Pa]	12

\*Typprüfung nach DIN EN 13240 auf Nennwärmeleistung 6kW laut EnEV gültig für Deutschland vorhanden

### Merkmale



RLU

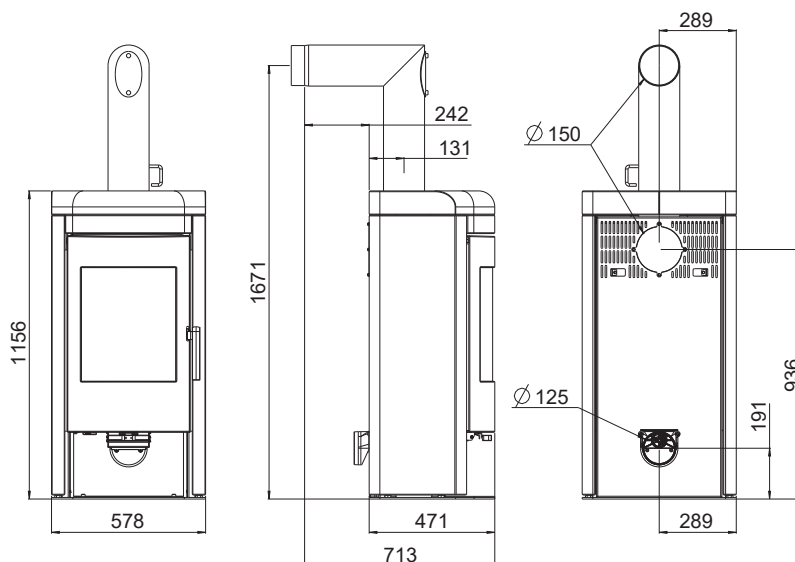


RLS-System



Energie Effizienz

# Kaminanschluss



## Abmessungen

Höhe	[mm]	1156
Breite	[mm]	578
Korpustiefe	[mm]	471

## Gewicht

Gewicht ohne Speckstein	[kg]	~165
Gewicht mit Speckstein	[kg]	~300
Speichermasse	[kg]	~150

## Rauchrohranschluss

Durchmesser	[mm]	150
Original Winkelrohr Anschlusshöhe	[mm]	1671
Original Winkelrohr Tiefe gesamt	[mm]	713
Original Winkelrohr Abstand zu Rückwand	[mm]	242
Tiefe von Ofenrückseite zu Mitte Rauchrohr	[mm]	131
Original Winkelrohr Abstand seitlich	[mm]	289
Anschluss hinten Anschlusshöhe	[mm]	936
Anschluss hinten Abstand seitlich	[mm]	289

## Frischluftanschluss

Durchmesser	[mm]	125
Anschlusshöhe	[mm]	191
Abstand seitlich	[mm]	289

## Sicherheitsabstände (Mindestabstände)

### Hinweis

- Zu nicht brennbaren Gegenständen  
a > 40cm b > 10cm
- Zu brennbaren Gegenständen und zu tragenden Wänden aus Stahlbeton  
a > 80cm b > 20cm

