

Datenblatt

STEP

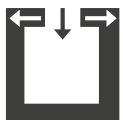


Technische Daten

Nennwärmeleistung	[kW]	8
Teilwärmeleistung	[kW]	4
Raumheizvermögen abhängig von der Hausisolierung	[m ³]	90 - 210
Brennstoffverbrauch	[kg/h]	1,1 - 2,2
Wirkungsgrad	[%]	81,9
Energieeffizienzklasse		A+
Kaminzugbedarf	[Pa]	12

*Typprüfung nach DIN EN 13240 auf Nennwärmeleistung 6kW laut EnEV gültig für Deutschland vorhanden

Merkmale

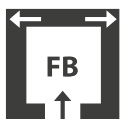


RLU



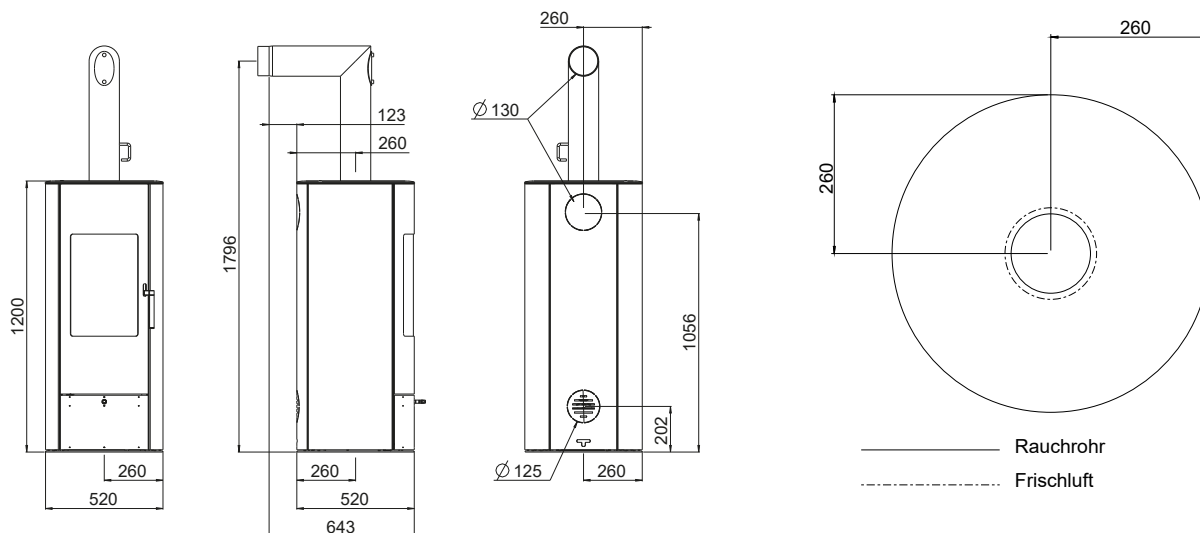
Energie Effizienz

Zubehör



Frischluf-
Bodenanschluss

Kaminanschluss



Gewicht

Gewicht mit Stahlverkleidung	[kg]	~145
Gewicht mit Drehteller	[kg]	~155

Abmessungen

Höhe	[mm]	1200
Höhe mit Drehteller	[mm]	1230
Breite	[mm]	520
Korpustiefe	[mm]	520

Rauchrohranschluss

Durchmesser	[mm]	130
Original Winkelrohr Anschlusshöhe	[mm]	1796
Anschlusshöhe mit Drehteller	[mm]	1820
Original Winkelrohr Tiefe gesamt	[mm]	643
Original Winkelrohr Abstand zu Rückwand	[mm]	123
Tiefe von Ofenrückseite zu Mitte Rauchrohr	[mm]	260
Original Winkelrohr Abstand seitlich	[mm]	260
Anschluss hinten Anschlusshöhe	[mm]	1056*
Anschluss hinten Abstand seitlich	[mm]	260*

Frischluftröhre (nicht möglich mit Drehteller)

Durchmesser	[mm]	125
Anschlusshöhe	[mm]	202*
Abstand seitlich	[mm]	260*
Bodenanschluss Abstand seitlich	[mm]	260*
Bodenanschluss Tiefe	[mm]	260*

*nicht möglich mit Drehteller

Sicherheitsabstände (Mindestabstände)

Hinweis

1. Zu nicht brennbaren Gegenständen
a > 40cm b > 10cm
2. Zu brennbaren Gegenständen und zu tragenden Wänden aus Stahlbeton
a > 80cm b > 15cm

