

# LIVO

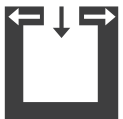


## Technische Daten

Heizleistungsbereich	[kW]	2,5 - 6
Nennwärmeleistung	[kW]	6
Raumheizvermögen abhängig von der Hausisolierung	[m <sup>3</sup> ]	50 - 160
Brennstoffverbrauch	[kg/h]	0,6-1,3
Pelletbehälterkapazität*	[l/kg]	31/-20
Netzanschluss	[V]/[Hz]	230/50
durchschnittliche elektrische Leistungsaufnahme	[W]	20
Sicherung	[A]	2,5
Wirkungsgrad	[%]	92,3
Energieeffizienzklasse		A++
Energieeffizienz Index		130
Kaminzugbedarf	[Pa]	3

\*Fassungsvermögen in kg kann aufgrund unterschiedlicher Pelletschüttdichten abweichen.

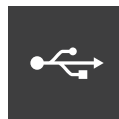
## Merkmale



RLU



Touch Display



USB



Raumsensor



Leise



Energie Effizienz

## Zubehör



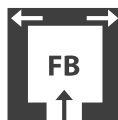
RIKA firenet



RIKA Voice

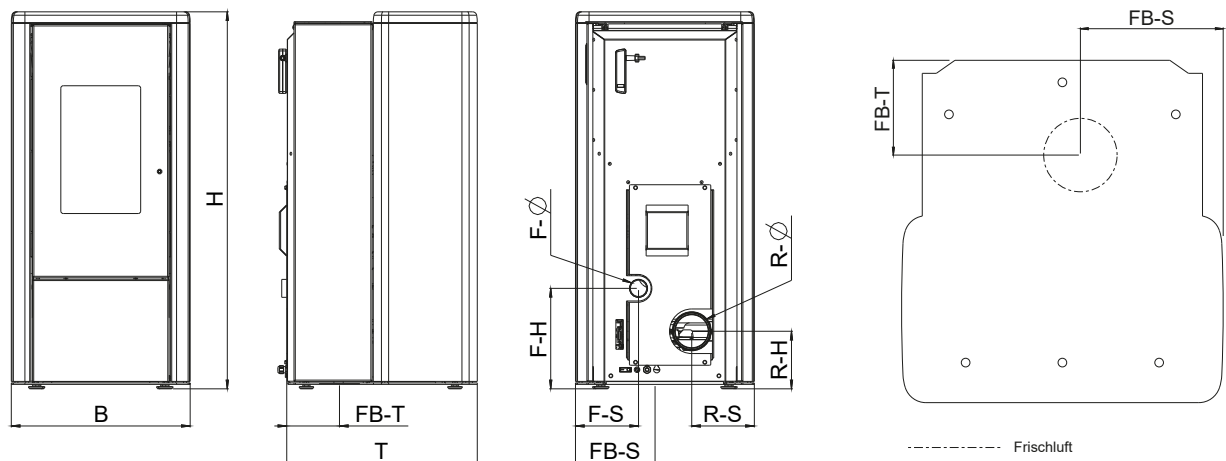


GSM Control



Frischluft-  
bodenanschluss

# Kaminanschluss



## Gewicht

Gewicht mit Stahlverkleidung [kg] ~120

## Abmessungen

H - Höhe [mm] 1020  
 B - Breite [mm] 481  
 T - Korpustiefe [mm] 513

## Rauchrohranschluss

R - Ø Durchmesser [mm] 100  
 RO - H Original Winkelrohr Anschlusshöhe [cm] -  
 RO - T1 Original Winkelrohr Tiefe gesamt [cm] -  
 RO - T2 Original Winkelrohr Abstand zu Rückwand [cm] -  
 RO - T3 Tiefe von Ofenrückseite zu Mitte Rauchrohr [cm] -  
 RO - S Original Winkelrohr Abstand seitlich [cm] -  
 R - H Anschluss hinten Anschlusshöhe [cm] 16  
 R - S Anschluss hinten Abstand seitlich [cm] 17

## Frischluftanschluss

F - Ø Durchmesser [mm] 50  
 F - H Anschlusshöhe [cm] 28  
 F - S Abstand seitlich [cm] 17  
 FB - S Bodenanschluss Abstand seitlich [cm] 21  
 FB - T Bodenanschluss Tiefe [cm] 14

## Sicherheitsabstände (Mindestabstände)

### Hinweis

1. Zu nicht brennbaren Gegenständen  
 $a > 40\text{cm}$   $b > 10\text{cm}$
2. Zu brennbaren Gegenständen und zu tragenden Wänden aus Stahlbeton  
 $a > 80\text{cm}$   $b > 10\text{cm}$

