

Inhalt

Seite

Cubo L style

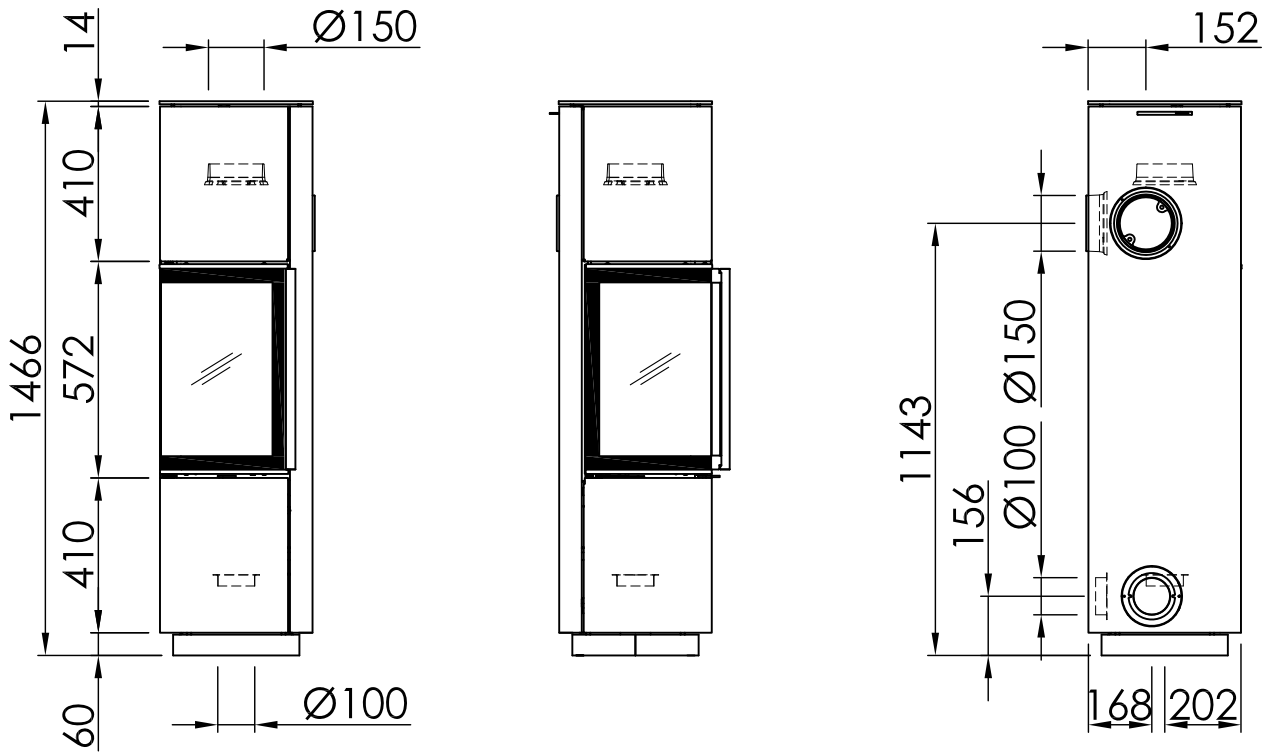
02

Brandschutz

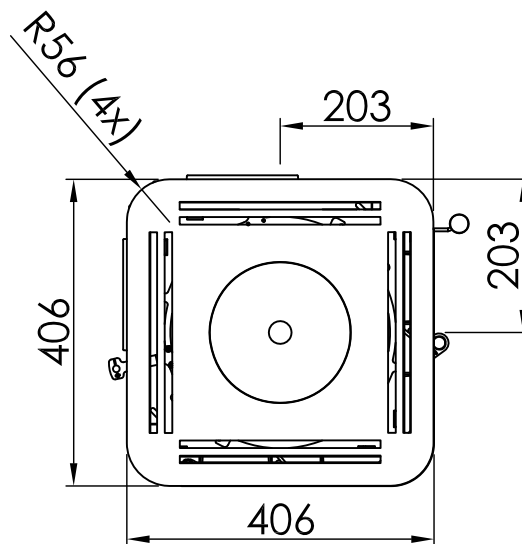
03

Technische Daten

04



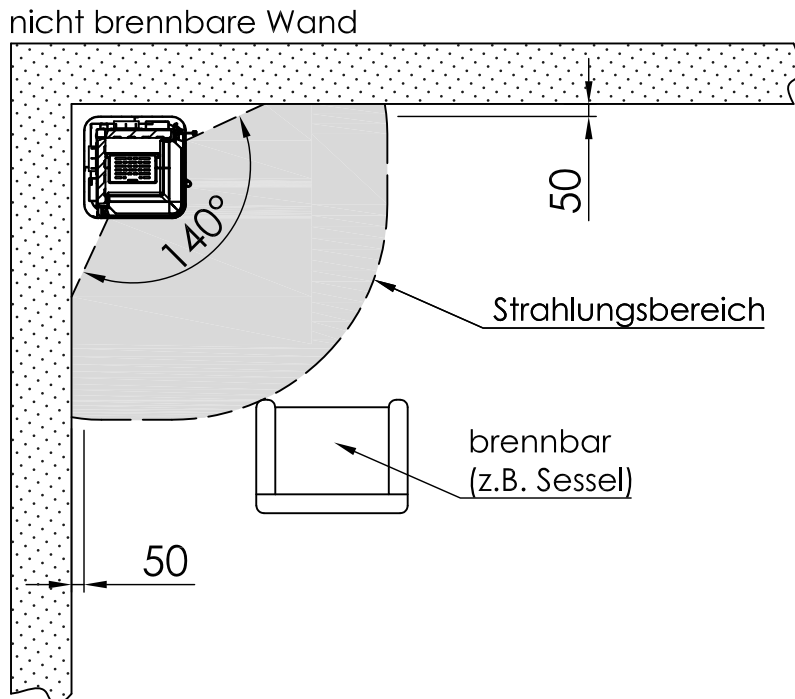
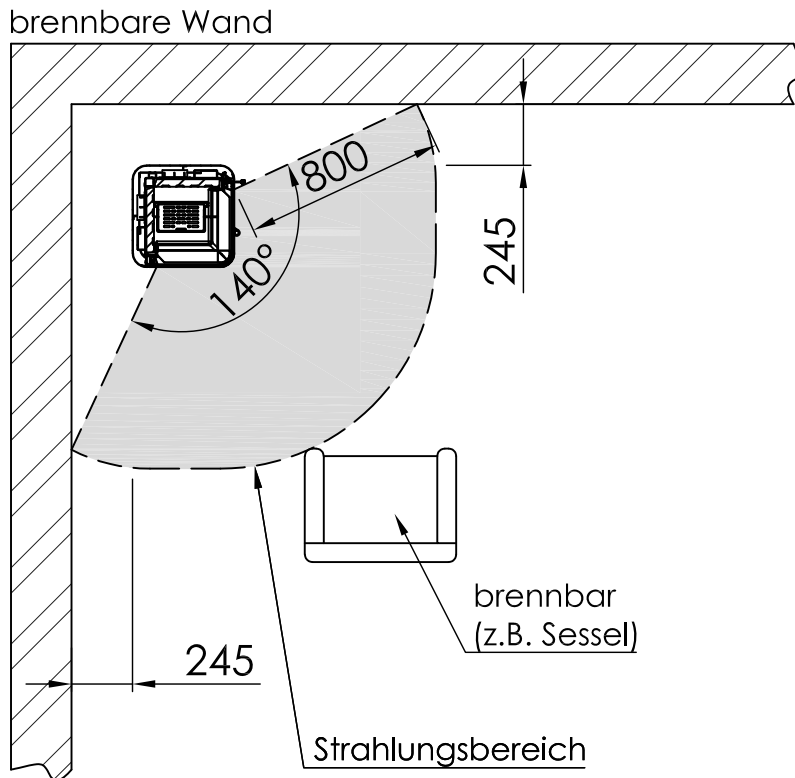
 ~1:20



 ~1:10

Alle Abbildungen und Zeichnungen sind urheberrechtlich geschützt. Verwertung oder Veröffentlichung, auch einzelner Details, nur mit unserer Genehmigung. Technische Änderungen und Irrtümer vorbehalten.
 All representations and drawings are protected by applicable copyright laws. Utilisation or publication, including individual details, only with our written approval. Technical data subject to change. Errors and omissions excepted.
 Les illustrations et les dessins sont tous protégés par des droit d'auteur. Toute utilisation ou publication, y compris de détails individuels, nécessite notre autorisation. Sous réserve de modifications techniques et d'erreurs.
 Tutte le immagini e tutti i disegni sono protetti da diritto d'autore. L'uso o la pubblicazione, anche di dettagli singoli, necessitano della nostra autorizzazione. Con riserva di modifiche tecniche e errori.
 Todas las ilustraciones y todos los dibujos están protegidos por derechos de propiedad intelectual. Solo se permite el uso o la publicación, incluso de detalles particulares, con nuestra autorización. Reservado el derecho a realizar modificaciones técnicas y correcciones de errores.
 Alle afbeeldingen en tekeningen zijn auteursrechtelijk beschermd. Gebruik of publicatie, ook van aparte gegevens, alleen met onze toelating. Technische wijzigingen en mogelijke fouten voorbehouden.
 Wszystkie grafiki i rysunki chronione są prawem autorskim. Wykorzystywanie lub publikowanie, również pojedynczych szczegółów, wyłącznie za naszą zgodą. Zastrzegamy sobie prawo do zmian technicznych i pomyłek.
 Все рисунки и чертежи защищены авторским правом. Использование или публикация, в том числе отдельных фрагментов, только с нашего разрешения. Возможны технические изменения и ошибки.

*optional
 *optional
 *optional
 *optional
 *optional
 *optional



Alle Abbildungen und Zeichnungen sind urheberrechtlich geschützt. Verwertung oder Veröffentlichung, auch einzelner Details, nur mit unserer Genehmigung. Technische Änderungen und Irrtümer vorbehalten. All representations and drawings are protected by applicable copyright laws. Utilisation or publication, including individual details, only with our written approval. Technical data subject to change. Errors and omissions excepted.

Les illustrations et les dessins sont tous protégés par des droits d'auteur. Toute utilisation ou publication, y compris de détails individuels, nécessite notre autorisation. Sous réserve de modifications techniques et d'erreurs.

Tutte le immagini e tutti i disegni sono protetti da diritto d'autore. L'uso o la pubblicazione, anche di dettagli singoli, necessitano della nostra autorizzazione. Con riserva di modifiche tecniche e errori.

Todos los dibujos y todos los dibujos están protegidos por derechos de propiedad intelectual. Solo se permite el uso o la publicación, incluso de detalles particulares, con nuestra autorización. Reservado el derecho a realizar modificaciones técnicas y correcciones de errores.

Alle afbeeldingen en tekeningen zijn auteursrechtelijk beschermd. Gebruik of publicatie, ook van aparte gegevens, alleen met onze toelating. Technische wijzigingen en mogelijke fouten voorbehouden.

Wszystkie grafiki i rysunki chronione są prawem autorskim. Wykorzystywanie lub publikowanie, również pojedynczych szczegółów, wyłącznie za naszą zgodą. Zastrzegamy sobie prawo do zmian technicznych i pomyłek.

Все рисунки и чертежи защищены авторским правом. Использование или публикация, в том числе отдельных фрагментов, только с нашего разрешения. Возможны технические изменения и ошибки.

*optional

*optional

*optional

*optional

*optional

*optional

*optional

*optional

| | | Cubo L style | Cubo L style RLU |
|---|---------------------|----------------------|----------------------|
| | | - | RLU |
| LEISTUNGSDATEN | | | |
| Energieeffizienz-Klasse | EEK | A+ / A+ | A+ / A+ |
| NW-Leistung | kW | 5,9 | 5,9 |
| NW-Leistung Export | kW | - | - |
| Wirkungsgrad | % | > 80 | > 80 |
| Heizleistung min. / max. | kW | 4,5 - 7,7 | 4,5 - 7,7 |
| Heizleistung min. / max. Export | kW | - | - |
| Leistungsverteilung Luft / H ₂ O | % | - | - |
| Leistungsverteilung Luft / H ₂ O | kW | - | - |
| Raumheizvermögen | günstig ca. | m ³ | 165 |
| | weniger günstig ca. | m ³ | 95 |
| | ungünstig ca. | m ³ | 65 |
| Abgasmassenstrom bei NW | g/s | 4,9 | 4,9 |
| Abgastemperatur am Abgasstutzen | °C | 325 | 325 |
| Min. Förderdruck bei NW | Pa | 12 | 12 |
| GEWICHTE | | | |
| Stahl | kg | 180 | 180 |
| Speicher Stahl Seite | kg | - | - |
| Sandstein | kg | - | - |
| Speckstein | kg | - | - |
| Speicher on Top | kg | oben: 50 / Seite: 63 | oben: 50 / Seite: 63 |
| MABE | | | |
| Gesamthöhe | mm | 1466 | 1466 |
| Gesamtbreite | mm | 406 | 406 |
| Gesamttiefe | mm | 406 | 406 |
| Türhöhe | mm | 572 | 572 |
| Türbreite | mm | 335 / 335 | 335 / 335 |
| Rauchrohrdurchmesser Ø | mm | 150 | 150 |
| ❶ Anschlusshöhe Rauchrohr oben | mm | 1290 | 1290 |
| ❷ Anschlusshöhe Rauchrohr hinten | mm | 1143 | 1143 |
| Zuluftstutzen Ø | mm | 100 | 100 |
| Zuluftstutzen mittig - vom Boden hinten | mm | 156 | 156 |
| Zuluftstutzen mittig - zur Front unten | mm | 202 | 202 |
| OPTIONEN | | | |
| Rauchrohrabgang oben | | ✓ | ✓ |
| Rauchrohrabgang hinten | | ✓ | ✓ |
| Aschelade | | ✓ | ✓ |
| Drehbarkeit | | - | - |
| Speicher | | - | - |
| Separate Verbrennungsluft | | ✓ | ✓ |
| Türfunktion | | klappbar | klappbar |
| PRÜFUNGEN ZULASSUNGEN | | | |
| DIN EN 13240 | | ✓ | ✓ |
| 2. BImSchV. | | ✓ | ✓ |
| Aachener/Münchener/Regensburger Verordnung | | ✓ | ✓ |
| DIBt raumluftunabhängig | | - | - |
| DIBt-Zulassungs-Nr. | | - | Z-43.12-320 |
| Art. 15 a B-VG (Österreich) | | ✓ | ✓ |



❶ Unterkante Stellfuß bis obere Kante Rauchrohrstutzen oben ❷ Unterkante Stellfuß bis Mitte Rauchrohrstutzen hinten