

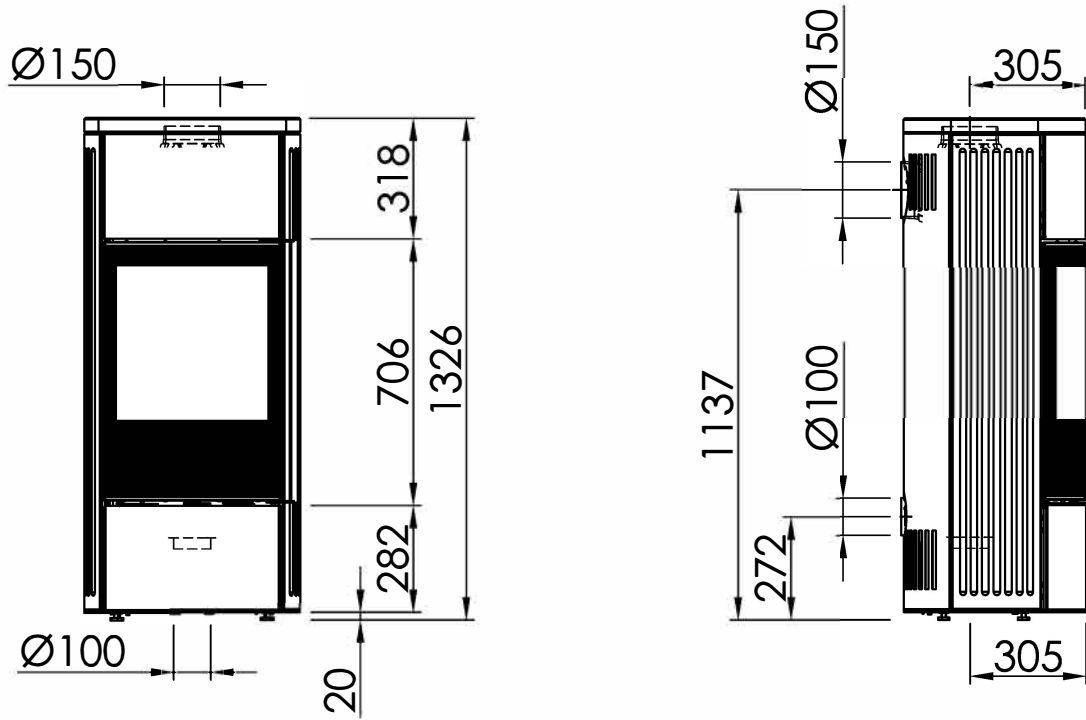
**Inhalt****Seite**

Senso L klassik, Stahlverkleidung + Natursteinverkleidung

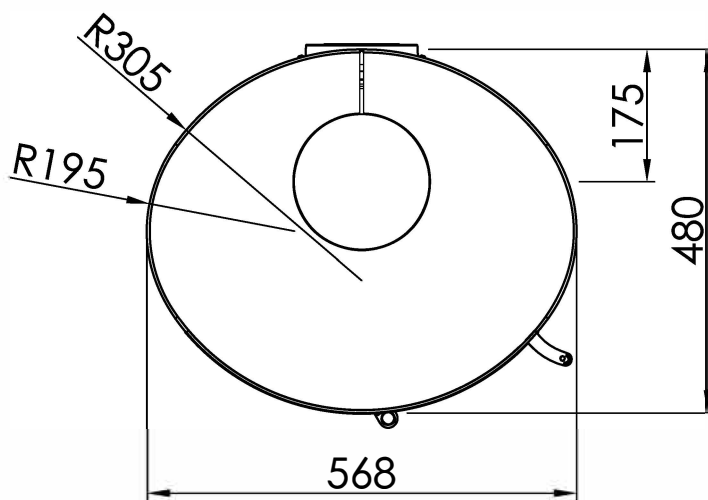
02

Technische Daten

03



 ~1:20



 ~1:10

Alle Abbildungen und Zeichnungen sind urheberrechtlich geschützt. Verwertung oder Veröffentlichung, auch einzelner Details, nur mit unserer Genehmigung. Technische Änderungen und Irrtümer vorbehalten.  
 All representations and drawings are protected by applicable copyright laws. Utilisation or publication, including individual details, only with our written approval. Technical data subject to change. Errors and omissions excepted.  
 Les illustrations et les dessins sont tous protégés par des droit d'auteur. Toute utilisation ou publication, y compris de détails individuels, nécessite notre autorisation. Sous réserve de modifications techniques et d'erreurs.  
 Tutte le immagini e tutti i disegni sono protetti da diritto d'autore. L'uso o la pubblicazione, anche di dettagli singoli, necessitano della nostra autorizzazione. Con riserva di modifiche tecniche e errori.  
 Todos las ilustraciones y todos los dibujos están protegidos por derechos de propiedad intelectual. Solo se permite el uso o la publicación, incluso de detalles particulares, con nuestra autorización. Reservado el derecho a realizar modificaciones técnicas y correcciones de errores.  
 Alle afbeeldingen en tekeningen zijn auteursrechtelijk beschermd. Gebruik of publicatie, ook van aparte gegevens, alleen met onze toelating. Technische wijzigingen en mogelijke fouten voorbehouden.  
 Wszystkie grafiki i rysunki chronione są prawem autorskim. Wykorzystanie lub publikowanie, również pojedynczych szczegółów, wyłącznie za naszą zgodą. Zastrzegamy sobie prawo do zmian technicznych i pomylek.  
 Все рисунки и чертежи защищены авторским правом. Использование или публикация, в том числе отдельных фрагментов, только с нашего разрешения. Возможны технические изменения и ошибки.

\*optional  
 \*optional  
 \*opcionale  
 \*opcionale  
 \*opcionale  
 \*opcionale  
 \*opcionale  
 \*opcionale

### Senso L klassik

		optional	RLU
<b>LEISTUNGSDATEN</b>			
Energieeffizienz-Klasse	EEK		A+ A+ (RLU)
NW-Leistung	kW		7,0
NW-Leistung Export	kW		-
Wirkungsgrad	%		80
Heizleistung min. / max.	kW		4,9-9,1
Heizleistung min. / max. Export	kW		-
Leistungsverteilung Luft / H <sub>2</sub> O	%		-
Leistungsverteilung Luft / H <sub>2</sub> O	kW		-
Raumheizvermögen	günstig ca.	m <sup>3</sup>	>186
	weniger günstig ca.	m <sup>3</sup>	120
	ungünstig ca.	m <sup>3</sup>	82
Abgasmassenstrom bei NW	g/s		6,7
Abgastemperatur am Abgasstutzen	°C		317
Min. Förderdruck bei NW	Pa		12
<b>GEWICHTE</b>			
Stahl	kg	Kalkstein: 240	
Speicher Stahl Seite	kg	-	
Sandstein	kg	-	
Speckstein	kg	-	
Speicher on Top	kg	-	
<b>MABE</b>			
Gesamthöhe	mm	1326	
Gesamtbreite	mm	568	
Gesamttiefe	mm	480	
Türhöhe	mm	706	
Türbreite	mm	467	
Rauchrohrdurchmesser Ø	mm	150	
❶ Anschlusshöhe Rauchrohr oben	mm	1300	
❷ Anschlusshöhe Rauchrohr hinten	mm	1137	
Zuluftstutzen Ø	mm	100	
Zuluftstutzen mittig - vom Boden hinten	mm	272	
Zuluftstutzen mittig - zur Front unten	mm	305	
<b>OPTIONEN</b>			
Rauchrohrabgang oben		✓	
Rauchrohrabgang hinten		✓	
Aschelade		✓	
Drehbarkeit	•	-	
Speicher		-	
Separate Verbrennungsluft		✓	
Türfunktion		klappbar	
<b>PRÜFUNGEN   ZULASSUNGEN</b>			
DIN EN 13240		✓	
2. BImSchV.		✓	
Aachener/Münchener/Regensburger Verordnung		✓	
DIBt raumluftunabhängig		-	
DIBt-Zulassungs-Nr.		Z-43.12-320	
Art. 15 a B-VG (Österreich)		✓	

